

МОСКОВСКИЙ ГОСУДАРСТВЕННЫЙ УНИВЕРСИТЕТ

имени М. В. Ломоносова

Физический факультет
кафедра общей физики и физики конденсированного состояния

Методическая разработка
по общему физическому практикуму

Лаб. работа № 53

ИЗУЧЕНИЕ ПОЛЯ МАГНИТНОГО ДИПОЛЯ

Работу поставили
доцент Авксентьев Ю.И. и ст. преп. Овчинникова Т.Л.

Москва - 2011

ИЗУЧЕНИЕ ПОЛЯ МАГНИТНОГО ДИПОЛЯ.

Цель работы: Измерить зависимость индукции магнитного поля от расстояния в направлениях параллельном (B_{\parallel}) и перпендикулярном (B_{\perp}) оси диполя. Убедиться, что и в первом, и во втором случаях индукция убывает по закону $B = f\left(\frac{1}{r^3}\right)$ с увеличением расстояния до диполя. Найти отношение $\frac{B_{\parallel}}{B_{\perp}}$.

§ 1. Введение.

Источником постоянного магнитного поля в данной лабораторной работе является намагниченный бариевый феррит, имеющий форму кольца прямоугольного сечения. При изготовлении таких магнитов используется смесь тонкодисперсного порошка из окислов железа Fe_2O_3 и бария BaO . Магнитные свойства этой смеси придают трехвалентные ионы железа. При изготовлении магнита нужной формы эта смесь прессуется и затем подвергается спеканию. Состав полученного материала соответствует формуле $BaO \cdot 6 Fe_2O_3$. После спекания изделие помещается в сильное магнитное поле – намагничивается. После снятия поля оно сохраняет магнитные свойства и может быть использовано в качестве источника постоянного магнитного поля.

Постоянные магниты из бариевых ферритов обладают высокими магнитными свойствами. Они находят широкое применение при изготовлении компактных и мощных электродвигателей, генераторов, и т.д. По своим механическим свойствам магниты из бариевых ферритов похожи на изделия из керамики, т.е. являются хрупкими. Обращаться с такими магнитами надо осторожно, так как в результате ударов они могут расколоться. При этом надо иметь в виду, что такие удары могут возникать не только вследствие их падения, но и в результате взаимодействия их с ближайшими стальными предметами. Особенно опасно приближать такие магниты друг к другу. Поэтому при изготовлении или разборке изделий, содержащих бариевые магниты, используются специальные устройства, которые позволяют проводить процессы намагничивания и размагничивания в уже собранных изделиях.

§ 2. Основные свойства магнитных материалов.

Для объяснения намагничивания Ампер предположил, что в молекулах вещества циркулируют круговые (молекулярные) токи. Гипотеза Ампера устанавливала, таким образом, единую точку зрения на природу магнитного поля. Из неё следовало, что магнитное поле естественных и искусственно созданных магнитных тел, и магнитное поле, существующее вокруг проводников с током, возникает вследствие движения заряженных частиц (электронов). Согласно современным представлениям, магнитные свойства атомов вызваны циркулирующими токами, создаваемыми или спинами электронов, или их орбитальными движениями внутри атома. Такие циркулирующие (круговые) токи получили название магнитных диполей. Направление магнитного поля диполя определяется правилом правого винта,

которое гласит: если винт вращать в направлении циркулирующего тока, то его поступательное движение укажет направление поля на оси диполя (см. рис. 5).

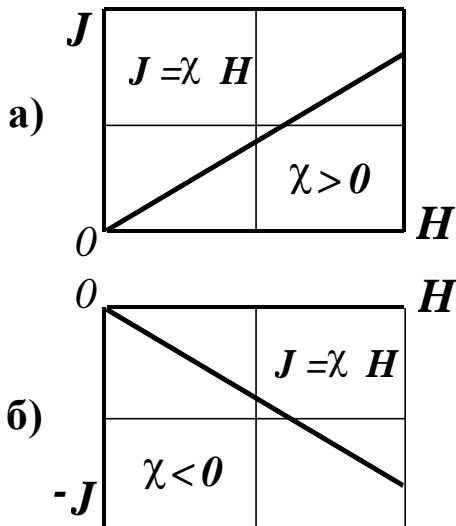


Рис.1

Характеристикой диполя является его магнитный момент \bar{p}_i , равный произведению силы тока i в круговом контуре на площадь \bar{s} контура.

$$\bar{p}_i = i\bar{s}. \quad (1).$$

Модуль вектора \bar{s} равен площади контура, направление определяется единичным вектором нормали \bar{n} . Из двух возможных векторов \bar{n} выбирается тот вектор, направление которого совпадает с направлением магнитного поля диполя.

Магнитный момент атома \bar{p}_a равен векторной сумме магнитных моментов всех циркулирующих в нём токов.

$$\bar{p}_a = \sum_i \bar{p}_i \quad (2).$$

Под действием магнитного поля магнитные моменты атомов упорядочиваются, вещество намагничивается и приобретает магнитный момент \bar{M} .

Намагничивание вещества, естественно, характеризовать магнитным моментом единицы объёма \bar{J} . Эту величину называют намагниченностью. Если вещество намагничено однородно, то

$$\bar{J} = \frac{\bar{M}}{V}, \quad (3)$$

где V – объём вещества.

Единицей измерения магнитных моментов атомов служит магнетон Бора (μ_B)

$$\mu_B = \frac{\hbar e}{2m} = 9,27 \cdot 10^{-24} \text{ А} \cdot \text{м}^2, \quad (4)$$

где $\hbar = \frac{h}{2\pi}$ – постоянная Планка, e , m – заряд и масса электрона.

Намагниченность J может быть выражена в магнетонах Бора

$$J = Nn\mu_B, \quad (5)$$

где N – число магнитоактивных атомов в единице объёма магнетика; n – число магнетонов Бора, приходящихся на один магнитоактивный атом.

По своим магнитным свойствам магнетики подразделяются на три основные группы: диамагнетики, парамагнетики и ферромагнетики. В свою очередь ферромагнетики подразделяются на две подгруппы: мягкие и жёсткие ферромагнетики.

Опыт показывает, что намагниченность \bar{J} является функцией внешнего магнитного поля \bar{H} для всех типов магнетиков.

$$\bar{J} = \chi \bar{H}. \quad (6)$$

Коэффициент пропорциональности χ носит название магнитной восприимчивости. Если восприимчивость отрицательна ($\chi < 0$), то такие вещества относятся к группе диамагнетиков. Вещества с положительной восприимчивостью ($\chi > 0$) называются парамагнетиками.

На рис. 1 изображены зависимости J от H для парамагнетиков- а), и диамагнетиков- б). Как видно из рис. 1, процессам увеличения и уменьшения

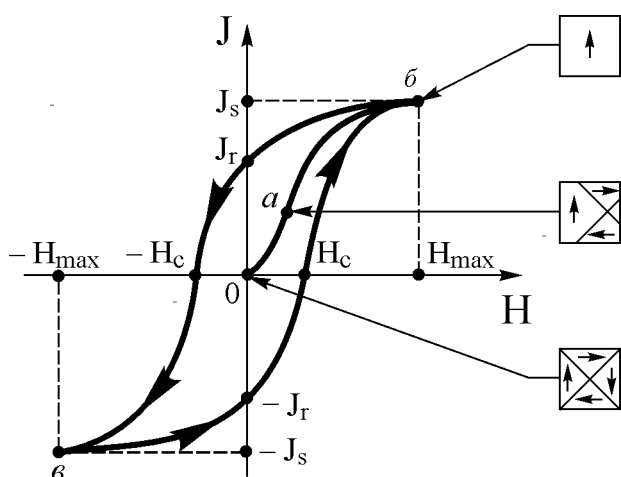


Рис. 2

внешнего поля H соответствует одна и та же прямая. В ферромагнетиках между намагниченностью и полем существует более сложная (нелинейная) связь (рис. 2, кривая 0аб). Такой вид связи объясняется двумя причинами: во-первых, наличием в ферромагнетиках в определённой области температур (от 0 К до так называемой точки Кюри) самопроизвольной (спонтанной) намагниченности J_s , существующей независимо от присутствия внешнего намагничивающего поля. И, во-

вторых, тем, что ниже температуры Кюри образец ферромагнетика разбивается на малые области (домены), обладающие однородной спонтанной намагниченностью (рис. 3).

При отсутствии внешнего магнитного поля направления векторов намагниченности в этих областях распределены по объёму образца так, что его результирующий магнитный момент равен нулю (рис. 2, точка 0).

Намагничивание ферромагнетика сопровождается изменением его доменной структуры: движением границ раздела между доменами (доменных стенок) и вращением магнитных моментов внутри доменов в направлении внешнего поля. В результате этих процессов увеличивается объём доменов с ориентированной вдоль поля спонтанной намагниченностью (рис. 2, точка а. \vec{H} направленно вверх).

При достижении полем значения H_{max} намагниченность J достигает насыщения J_s , доменная структура исчезает. Можно считать, что в

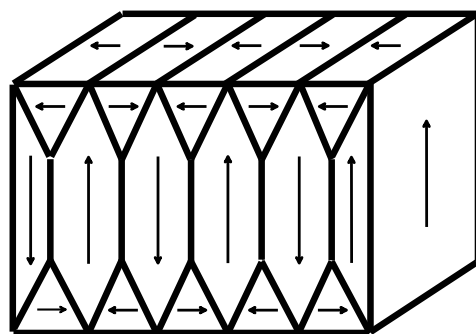


Рис. 3

этом поле все магнитное тело представляет собой один домен (рис. 2, точка б). Кривая (о,а,б) называется основной кривой намагничивания.

Кроме нелинейной зависимости J от H , для ферромагнетиков характерно явление гистерезиса. При изменении магнитного поля по циклу ($+H_{max}$, O , $-H_{max}$, O , $+H_{max}$) намагниченность магнитного материала также будет изменяться по циклу (б, J_r , в, $-J_r$, б) (рис. 2). Зависимость J от H при таком циклическом перемагничивании называется петлёй гистерезиса магнитного материала. Как видно из рис. 2, при уменьшении внешнего магнитного поля до нуля намагниченность не обращается в нуль, а имеет значение J_r . Величина J_r называется остаточной намагниченностью ферромагнетика. Чтобы намагниченность ферромагнетика обратилась в ноль, его надо поместить в поле H_c , направленное противоположно полю, вызвавшему намагничивание. Напряжённость H_c называется коэрцитивной силой. Величины J_s , J_r и H_c определяют форму петли гистерезиса.

У разных ферромагнетиков петля гистерезиса имеет разную форму. Ферромагнетики, у которых площадь петли не очень велика (коэрцитивная сила не превышает значения $H \sim 1000 \text{ A/m}$), принято называть мягкими ферромагнетиками. Ферромагнетики с широкой петлёй гистерезиса (коэрцитивная сила находится в пределах $5 \cdot 10^3 - 5 \cdot 10^6 \text{ A/m}$) называют жёсткими или высококоэрцитивными ферромагнетиками. Первые используются, например, при изготовлении сердечников электромагнитов и трансформаторного железа, вторые – при производстве сильных постоянных магнитов.

Исследование спонтанной намагниченности ферромагнетиков показало, что она имеет спиновый характер, т.е. обусловлена собственными магнитными моментами электронов. При определённых условиях в кристаллах могут возникать силы, которые заставляют спиновые магнитные моменты электронов выстраиваться параллельно друг другу. Эти силы называются обменными. Классическая физика не может объяснить их природу. Эти силы имеют короткодействующий характер. При нагревании ферромагнетика из-за хаотического теплового движения атомов спонтанная намагниченность уменьшается и при достижении определённой температуры (температуры Кюри) обращается в нуль. Выше этой температуры ферромагнетик превращается в парамагнетик. Что касается природы коэрцитивной силы, то для её объяснения привлекается несколько механизмов. В качестве примера назовём только один, обусловленный задержкой смещения границ между областями самопроизвольной намагниченности из-за взаимодействия их с дефектами кристаллической структуры – дислокациями.

Полное объяснение магнитных свойств изолированных атомов, молекул и макроскопических тел даёт только квантовая теория магнетизма, которая представляет собой следующее более точное приближение к реальной действительности, чем законы классической физики.

В табл. 1 приведены основные магнитные характеристики бариевых ферритов марки 28БА190.

Таблица 1.

Остаточная намагниченность, J_r кА/м	310
Коэрцитивная сила, H_{CJ} кА/м	190
Температура Кюри, T_k °С	450

§ 3. Вывод рабочих формул.

Существование остаточной намагниченности делает возможным изготовление постоянных магнитов, т.е. тел, которые без затраты энергии на поддержание макроскопических токов обладают магнитным моментом и создают в окружающем их пространстве магнитное поле. Установим связь между величиной индукции магнитного поля B в точке, находящейся на некотором расстоянии x от магнита и величиной его магнитного момента M . Для этого рассмотрим тонкий диск радиуса R , толщиной d , намагниченный однородно до насыщения в направлении, перпендикулярном плоскости диска. Так как диск тонкий, то $R \gg d$. Оси элементарных атомных диполей при таком намагничивании окажутся ориентированными в том же направлении (рис. 4).

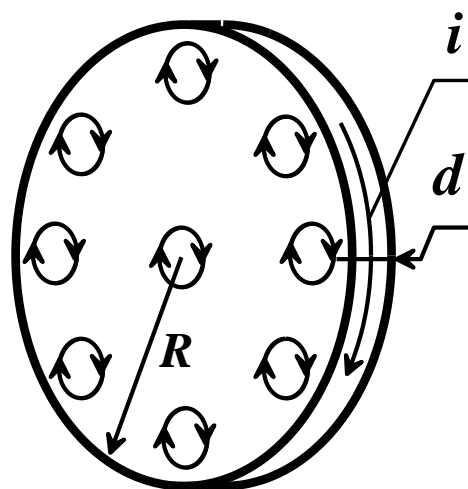


Рис. 4

Направления молекулярных токов обозначены на рис. 4 стрелками. В силу того, что диск намагничен до насыщения, все эти токи циркулируют в одном направлении. В любой точке внутри диска соседние токи текут в противоположных направлениях, так что они компенсируют друг друга.

Не скомпенсированными будут лишь участки токов, примыкающие к поверхности диска. Таким образом, суммарное действие молекулярных токов будет таким, какое вызвал бы макроскопический ток той же силы i , текущий по поверхности диска. Так как диск тонкий, то магнитное поле такого тока эквивалентно полю диполя. Для расчёта магнитного поля на оси диполя можно воспользоваться законом Био-Савара-Лапласа.

Согласно этому закону, магнитное поле любого тока может быть вычислено как векторная сумма полей, создаваемых отдельными элементарными участками тока. На рис. 5 изображён круговой ток. Направление тока i указано стрелкой. На рис. 5 приняты следующие обозначения: R – радиус витка с током; x – расстояние от центра кругового тока до точки A , в которой вычисляется поле; $i dl$ – элемент тока; r – расстояние от элемента тока до точки A ; α – угол, который составляет вектор \vec{r} с осью витка; dB и dB_{\parallel} – индукция магнитного поля, создаваемая элементом тока в точке A и её проекция на ось витка, соответственно. Согласно закону Био-Савара-Лапласа

$$dB = \frac{\mu_0}{4\pi} \frac{idl}{r^2} \quad (7)$$

так как угол между idl и \vec{r} прямой. Следовательно,

$$dB_{\parallel} = \frac{\mu_0}{4\pi} \frac{idl}{r^2} \sin \alpha . \quad (8)$$

Выразим неизвестные r и α через заданные величины – R и x .

$$r^2 = R^2 + x^2 , \quad (9)$$

$$\sin \alpha = \frac{R}{\sqrt{R^2 + x^2}} . \quad (10)$$

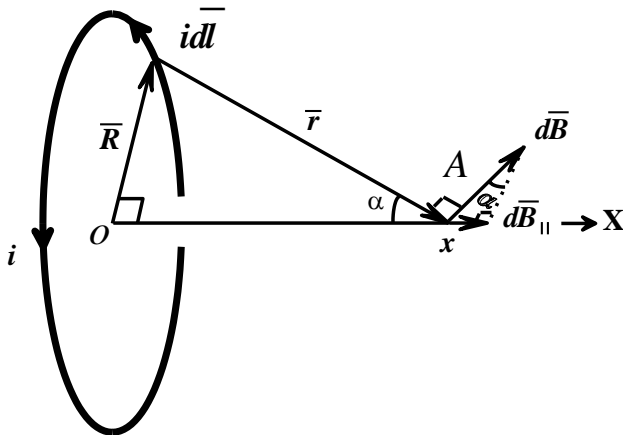


Рис. 5

После подстановки (9) и (10) в (8), получим

$$dB_{\parallel}(x) = \frac{\mu_0}{4\pi} \frac{iRdl}{(R^2 + x^2)^{3/2}} . \quad (11)$$

Поле всех элементов тока найдём интегрированием выражения (11) в пределах от 0 до $2\pi R$

$$B_{\parallel}(x) = \frac{\mu_0}{4\pi} \frac{2i\pi R^2}{(R^2 + x^2)^{3/2}} . \quad (12)$$

На расстояниях $x \gg R$ величиной R^2 в знаменателе можно пренебречь по сравнению с x^2 и формула (12) принимает более простой вид

$$B_{\parallel}(x) = \frac{\mu_0}{4\pi} \frac{2iS}{x^3} , \quad (13)$$

где $S = \pi R^2$ – площадь витка.

Произведение iS есть магнитный момент диполя или, в нашем случае, дипольный магнитный момент намагниченного кольца (M). Таким образом, формулу (13) можно записать в виде

$$B_{\parallel}(x) = \frac{\mu_0}{4\pi} \frac{2M}{x^3} \quad (14)$$

Формулы (13) и (14) остаются справедливыми и для намагниченного кольца. В этом случае S представляет собой площадь поперечного сечения этого кольца, M – его магнитный момент. Как следует из формулы (14), индукция магнитного поля на оси кольца вдали от него обратно пропорциональна кубу расстояния до кольца.

В дальнейших расчётах нам понадобится выражение для магнитной индукции в центре витка с током. Соответствующее выражение легко получить из формулы (12), если положить в ней $x=0$. После небольших преобразований получаем

$$B_0 = \frac{\mu_0}{4\pi} \frac{2\pi i}{R} . \quad (15)$$

\vec{B}_0 - направлено параллельно оси витка.

Теперь получим выражение для зависимости B от y в направлении, перпендикулярном оси витка. Для этого рассмотрим два проводящих контура, лежащих в одной плоскости и имеющих общий центр (рис. 6). Радиус малого контура равен r , большого – y . Радиусы r и y таковы, что $y \gg r$. Такие контуры называются индуктивно связанными, так как если в малом контуре течёт ток i , то он создаёт магнитный поток Ψ_y через поверхность, ограниченную большим контуром.

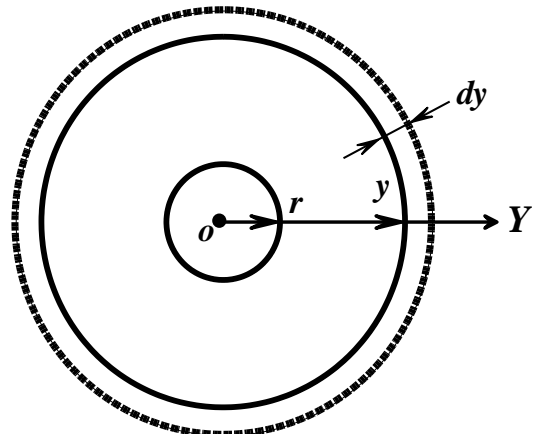


Рис. 6

$$\Psi_y = L_{yr} i \quad (16).$$

И наоборот. Ток i , текущий в большом контуре, создаёт магнитный поток Ψ_r через поверхность, ограниченную малым контуром.

$$\Psi_r = L_{ry} i \quad (17)$$

Напомним, что потоком вектора магнитной индукции \vec{B} через поверхность площади \vec{S} называется произведение

$$\Psi = \vec{B} \vec{S}. \quad (18)$$

Коэффициенты пропорциональности L_{yr} и L_{ry} называются взаимной индуктивностью контуров. Расчёт и опыт показывают, что в отсутствие ферромагнетиков эти коэффициенты равны друг другу.

$$L_{yr} = L_{ry} \quad (19)$$

Из равенства (19) следует, что равные токи создают в связанных контурах равные магнитные потоки

$$\Psi_y = \Psi_r. \quad (20)$$

Изменение магнитного потока в одном из контуров приводит к такому же изменению магнитного потока во втором.

$$d\Psi_y = d\Psi_r. \quad (21)$$

Воспользуемся формулой (18) и найдём $d\Psi_y$ и $d\Psi_r$ при малых изменениях dy радиуса большого контура.

Предположим, что в контуре малого радиуса течёт ток i , а ток в контуре большого радиуса отсутствует.

Индукцию магнитного поля $B_{\perp}(y)$ на расстоянии y от центра малого контура при малых приращениях dy можно считать постоянной величиной (в силу условия $y \gg r$). Следовательно, изменение потока $d\Psi_y$ обусловлено простым увеличением площади большого контура

$$dS_y = 2\pi y dy. \quad (22)$$

$$d\Psi_y = B_{\perp}(y) dS_y = B_{\perp}(y) 2\pi y dy. \quad (23)$$

Теперь предположим, что ток той же силы i течёт в контуре большого радиуса, а в малом контуре ток отсутствует.

Так как радиус малого контура остаётся постоянным, то изменение магнитного потока через него при увеличении радиуса большого контура вызвано уменьшением индукции магнитного поля в центральной части, из-за удаления от неё токов, протекающих по большому контуру. Изменение магнитного потока через малый контур можно записать в виде

$$d\Phi_r = S_r dB, \quad (24)$$

где S_r есть площадь малого контура, а dB – изменение магнитной индукции в нём. Для вычисления dB воспользуемся формулой (15), заменив в ней R на y .

$$dB = \frac{\mu_0}{4\pi} 2\pi i d\left(\frac{1}{y}\right). \quad (25)$$

После подстановки (25) в (24) и вычислений получим

$$d\Phi_r = \frac{\mu_0}{4\pi} S_r 2\pi i \left(-\frac{dy}{y^2}\right). \quad (26)$$

Согласно формуле (19), $d\Phi_r = d\Phi_y$. Приравняем (23) и (26).

$$B_{\perp}(y) 2\pi y dy = -\frac{\mu_0}{4\pi} S_r 2\pi i \frac{dy}{y^2}. \quad (27)$$

Из (27) следует, что индукция B_{\perp} магнитного поля, созданная током i малого контура в направлении, перпендикулярном его оси, равна

$$B_{\perp}(y) = -\frac{\mu_0}{4\pi} S_r i \frac{1}{y^3}. \quad (28)$$

Как отмечалось выше (стр. 8), магнитный момент $S_r i$ макроскопического тока эквивалентен дипольному магнитному моменту M кольца из магнитного материала, намагниченному однородно до насыщения.

Таким образом,

$$B_{\perp}(y) = -\frac{\mu_0}{4\pi} \frac{M}{y^3}. \quad (29)$$

Знак минус в формуле (29) означает, что в указанном направлении магнитное

1. $\mu_0 = 1,26 \cdot 10^{-6} \text{ Вс/Ам}$	- магнитная постоянная;
2. $\mu_B = 9,27 \cdot 10^{-24} \text{ Ам}^2$	- магнетон Бора;
3. $\vec{M} = i\vec{S} \text{ Ам}^2$	- вектор магнитного момента кругового тока
4. $\vec{B} = \frac{\mu_0}{4\pi} \frac{i\vec{S}}{r^3} \text{ Вc/м}^2$	- вектор индукции магнитного поля. Единица магнитной индукции – Тесла (Тл);
5. $\vec{J} = \frac{\vec{M}}{V} \text{ А/м}$	- вектор намагниченности магнетика;
6. $\vec{H} = \frac{\vec{B}}{\mu_0} \text{ А/м}$	- вектор напряжённости магнитного поля;
7. $\Psi = \vec{B}\vec{S} \text{ Вс}$	- магнитный поток. Единица магнитного потока – Вебер (Вб);
8. $L_{12} = \frac{\Psi}{i} \text{ Вс/А}$	- коэффициент взаимной индуктивности контуров 1 и 2. Единица измерения – Генри (Гн);
9. $\chi = \frac{\vec{J}}{\vec{H}}$	- магнитная восприимчивость. Величина безразмерная.

поле диполя направлено противоположно направлению его магнитного момента. Как следует из формул (14) и (29), при одном и том же значении x

$$\frac{B_{//}(x)}{B_{\perp}(y)} = 2.. \quad (30)$$

В заключение приведём сведения о размерности магнитных величин, встречающихся в данной задаче (таблица на стр. 10).

§ 4. Описание установки и метода измерения индукции магнитного поля постоянного магнита.

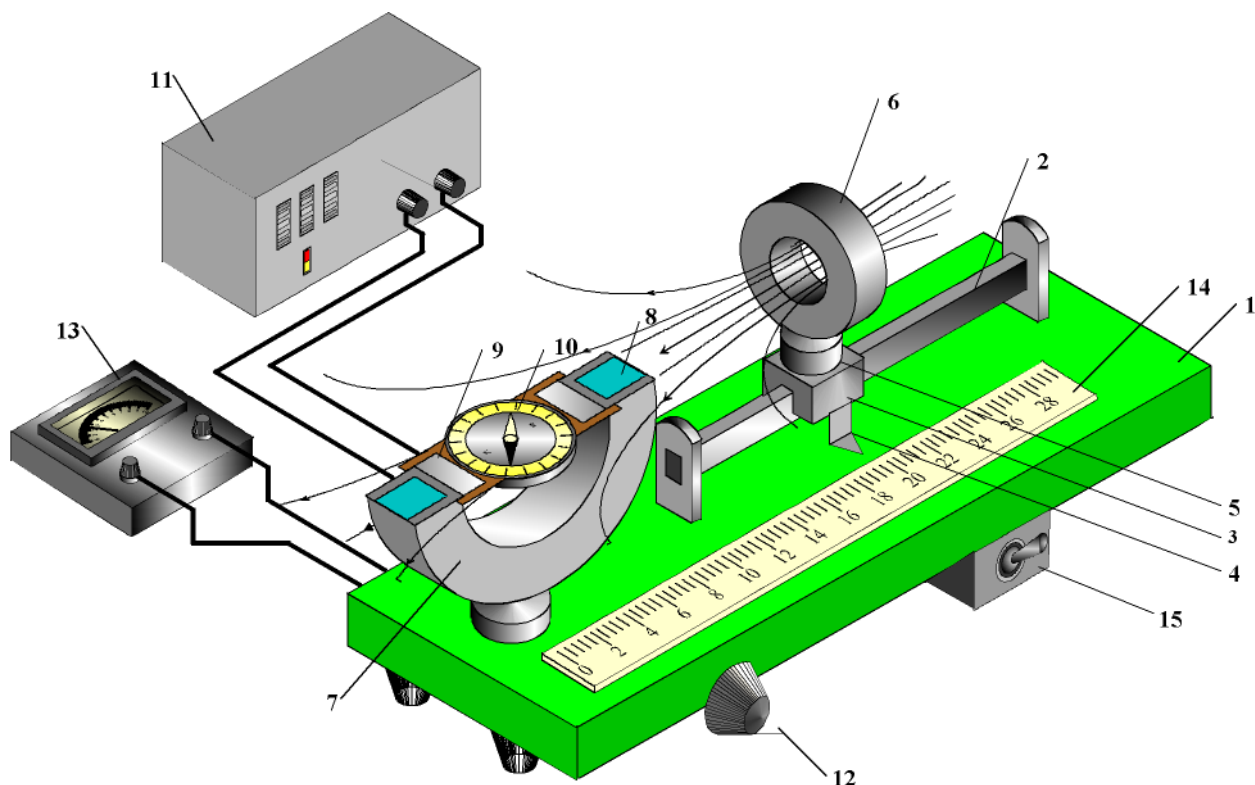


Рис. 7

Общий вид установки представлен на рис. 7. Установка состоит из *основания* (1), на котором находятся: *неподвижная рейка* (2), по которой может перемещаться *ползунок* (3) с *указателем* (4). На ползунке укреплен короткий круглый стержень, на который свободно устанавливается *магнит* (6) с *держателем* (5). Магнит может свободно вращаться вокруг вертикальной оси. На держателе магнита и ползунке имеются метки для точной установки магнита в рабочее положение. Для предотвращения самопроизвольного вращения на держателе имеется стопорный винт.

У левого края основания располагается неподвижный стержень, на который свободно устанавливается держатель с тонкой измерительной катушкой (7). Так же, как и магнит, катушка может свободно вращаться вокруг вертикальной оси. В рабочее положение катушка устанавливается по меткам на стержне и держателе. Стопорный винт на держателе фиксирует её в рабочем положении.

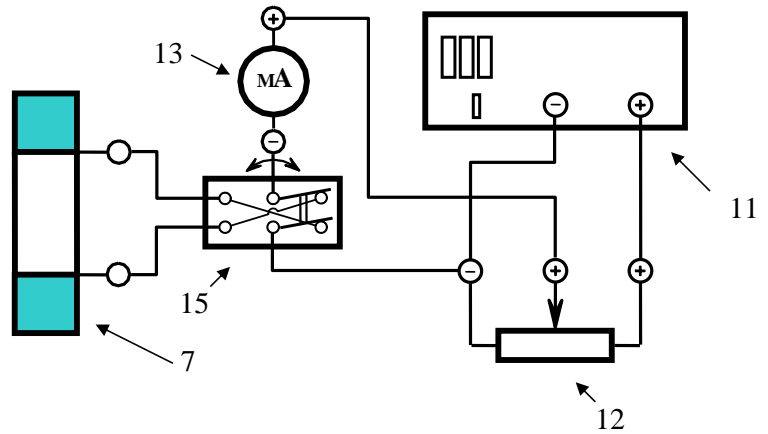


Рис. 8

Для того чтобы более наглядно изобразить детали установки, помещаемые внутрь катушки, на рис. 7 катушка изображена в разрезе.

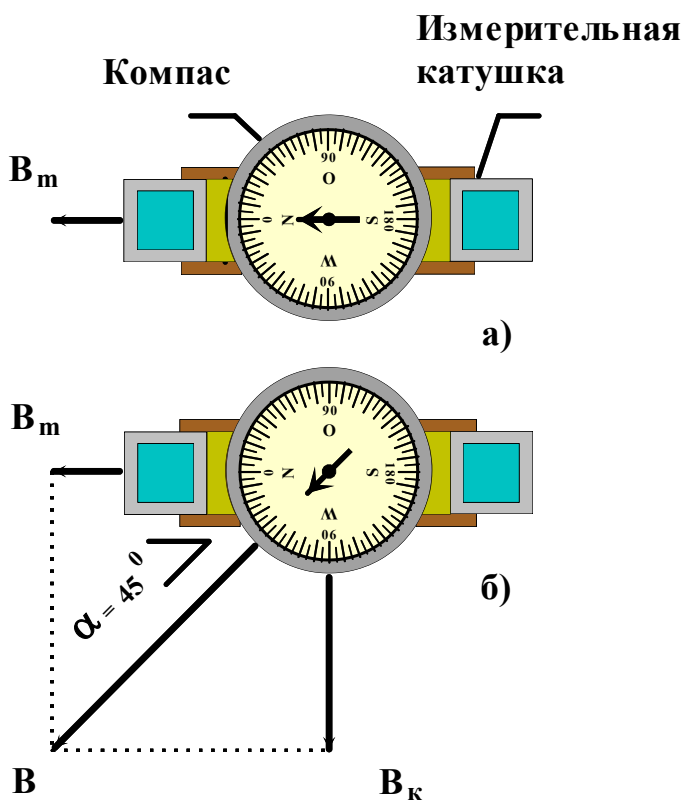


Рис. 9

Узел, состоящий из катушки (7) и компаса (10) служит для измерения вектора \vec{B}_m магнитной индукции постоянного магнита.

Узел, состоящий из катушки (7) и компаса (10) служит для измерения вектора \vec{B}_m магнитной индукции постоянного магнита.

бирюзовый цвет окрашена её обмотка (8). Внутри катушки находится съёмный блок, состоящий из пластинки (9) и соединённого с нею компаса (10). Геометрические центры катушки и кольцевого магнита находятся на одной высоте. Стрелка компаса располагается в центре катушки. Рабочее напряжение на катушку подаётся от выпрямителя (11). Электрическая схема питания катушки представлена на рис. 8. Величина тока регулируется потенциометром (12) и измеряется миллиамперметром (13). Переключатель (15) служит для изменения направления тока через измерительную катушку (7). Линейка (14) предназначена для измерения расстояния между центрами катушки и кольцевого магнита.

Идея метода измерения \bar{B}_m такова. Если измерительную катушку установить таким образом, чтобы ось сориентированной полем магнита магнитной стрелки оказалась бы в плоскости катушки, то при определённом значении тока через катушку индукция B_m поля магнита в месте нахождения стрелки окажется равной индукции B_0 в центре катушки с током. Равенство $B_m=B_0$ наступит в тот момент, когда магнитное поле катушки отклонит стрелку от её первоначального направления на 45° . Рис. 9 иллюстрирует сказанное. На рис. 9 а представлено положение стрелки компаса до включения тока через катушку, а на рис. 9б изображено положение стрелки в момент отклонения её магнитным полем катушки на 45° от первоначального направления. Как видно из рисунка, в этом случае $B_m=B_0$. B_0 можно вычислить по формуле (15), которая в данном случае имеет вид:

$$B_0 = \mu_0 \frac{Ni}{2R}, \quad (31)$$

где N – число витков катушки; i – измеренное значение тока; R – средний радиус катушки. Направление вектора \bar{B}_m указывает северный конец стрелки компаса.

§ 5. Проведение измерений.

Все измерения можно объединить в три упражнения. В первом упражнении измеряется магнитная индукция окружающего поля (B_{on}), во втором – значения индукции магнитного поля диполя в направлении его оси ($B1$), в третьем – индукция ($B2$) в направлении, перпендикулярном оси диполя.

Упражнение 1.

Измерение магнитной индукции окружающего магнитного поля.

Приступая к измерениям, получите у лаборанта следующие приборы: компас, измерительную катушку, постоянный магнит. Номера получаемых приборов должны соответствовать номеру установки.

Установите измерительную катушку (7) на основание установки (см. рис. 7), поместите внутрь этой катушки компас (10) и подсоедините к ней провода от источника питания (полярность не имеет значения).

1. Если провода, идущие к источнику питания (11) и измерительному прибору (13) не подсоединены, присоедините их с учётом полярности: красный провод - к клемме плюс, чёрный – к клемме минус. Установите выходное напряжение источника (11) равным $0,3 В$. Выберите предел измерения прибора (13) равным $7,5 мА$, переключатель множитель прибора установите в положение 2 (на установке № 1 установите предел измерения равным $15 мА$).

2. Прежде чем приступить к измерениям, перенесите постоянный магнит (6) на середину стола в центре комнаты. Перемещая руки вблизи компаса, убедитесь, что часы, браслеты и т.д. на руках не оказывают влияния на магнитную стрелку компаса. Предметы, влияющие на стрелку, следует удалить.

Убедитесь также в том, что постоянный магнит соседней установки находится либо в рабочем положении на основании установки, либо на столе в центре комнаты.

3. Сориентируйте корпус компаса (10) внутри катушки (7) таким образом, чтобы воображаемая прямая, соединяющая метки N и S шкалы компаса, лежала в плоскости катушки (7). Для этого: установите катушку так, чтобы её плоскость располагалась перпендикулярно большой стороне основания (1) (её провода питания слева от Вас), корпус компаса поверните так, чтобы метка N находилась бы ближе к Вам, приблизительно, в центре катушки. Далее для окончательной установки компаса, необходимо, рассматривая компас и катушку сверху, найти такое положение головы, чтобы боковая плоскость катушки (например, правая) выродилась в прямую линию. После этого доверните корпус компаса так, чтобы красные параллельные линии на доннышке компаса оказались бы параллельными этой линии.

Такую установку компаса необходимо сохранить на протяжении всех измерений.

4. Для измерения магнитной индукции B_{on} окружающего поля необходимо правильно установить измерительную катушку (7). Для этого разверните её так, чтобы метка N совпала с северным концом стрелки компаса. Включите источник питания (11) и, регулируя ток через катушку потенциометром (12), установите стрелку компаса вдоль одной из линий перекрестия на верхней прозрачной крышке компаса. С помощью переключателя (15) измените направление тока в измерительной катушке. Если катушка установлена правильно, то стрелка компаса установится вдоль другой линии перекрестия. Такое поведение стрелки соответствует отклонению её от направления B_{on} на углы $\pm 45^\circ$. Если этого не произойдёт, то путём поворота катушки (не нарушайте при этом установку компаса внутри катушки) добейтесь того, чтобы при изменении направления тока в катушке стрелка компаса всякий раз располагалась бы вдоль одной из линий перекрестия. Запишите в тетрадь показания прибора (13) в миллиамперах (ток i_{on}), уменьшите потенциометром (12) ток через катушку до нуля и выключите источник питания (11).

При составлении отчёта по упражнению 1 рассчитайте по формуле (31) индукцию окружающего магнитного поля B_{on}

$$B_{on} = \frac{\mu_0 N i_{on}}{2R},$$

где i_{on} – измеренное значение тока через катушку; $N = 400$ – число витков в катушке, $R = 35$ мм – средний радиус катушки.

После подстановки в формулу (31) значений μ_0 , N и R получим формулу, удобную для вычислений.

$$B_{on} = 7,18 \cdot 10^{-6} i_{on} [Тл]. \quad (32)$$

В формулу (32) ток i_{on} надо подставлять в миллиамперах.

Упражнение 2.

Измерение индукции магнитного поля диполя в направлении его оси

1. Установите постоянный магнит (6) на ползунок (3). Разверните магнит так, чтобы плоскость кольца была перпендикулярна большой стороне основания (1), а его магнитное поле было направлено справа налево (см. рис. 7 и рис. 10). С этой целью воспользуйтесь метками на держателе магнита и ползунке. С помощью стопорного винта зафиксируйте магнит в

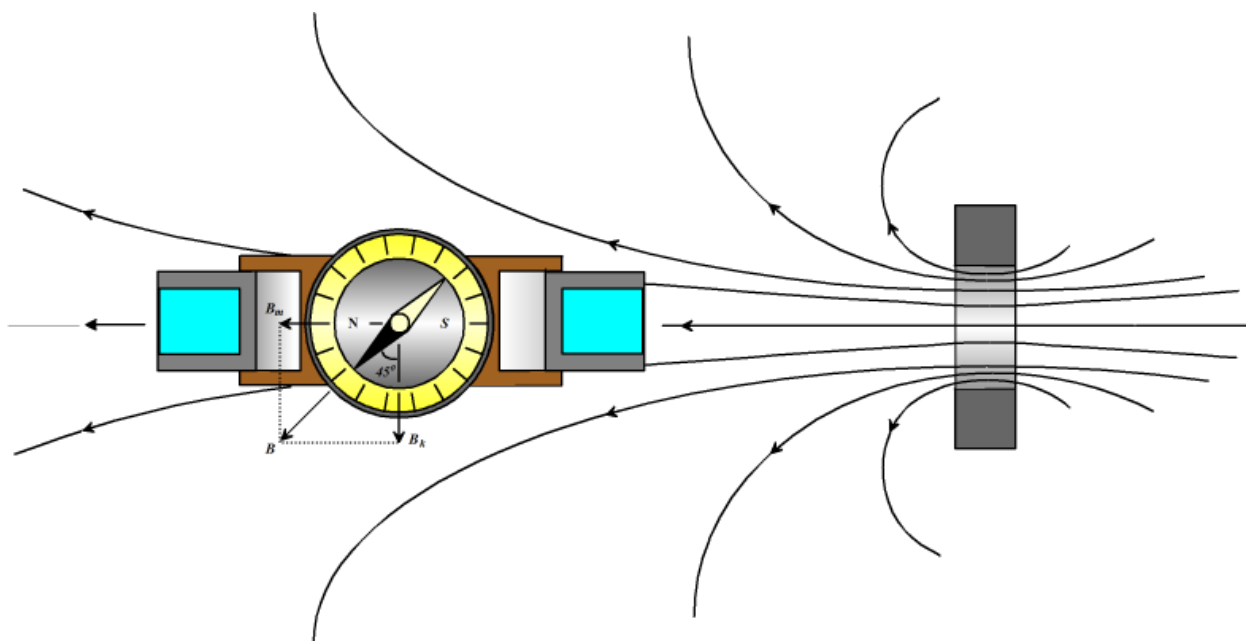


Рис. 10

этом положении. Установите ползунок с магнитом на отметку 14 см .

Установите выходное напряжение источника питания (11) равным $2,3\text{ В}$, а предел измерения прибора (13) выберите равным 75 мА . Переключатель множитель этого прибора установите в положение 2 (на установке № 1 установите предел измерения равным 150 мА).

2. 3. Для измерения индукции B_l необходимо правильно установить измерительную катушку (7). Для этого разверните её так, чтобы метка N на шкале совпала с северным концом стрелки компаса. Включите источник питания (11) и, регулируя ток через катушку потенциометром (12), установите стрелку компаса вдоль одной из линий перекрестия. С помощью переключателя (15) измените направление тока в измерительной катушке. Если катушка установлена правильно, то стрелка компаса установится вдоль другой линии перекрестия. Если этого не произойдёт, то путём поворота катушки (не нарушайте при этом установку компаса внутри катушки) добейтесь того, чтобы при изменении направления тока в катушке стрелка компаса всякий раз располагалась бы вдоль одной из линий перекрестия. С помощью стопорного винта зафиксируйте катушку в этом положении.

Запишите в таблицу 2 значение тока $i1'$ в миллиамперах и положение ползунка x в сантиметрах.

Таблица 2

№	(x,y), см	$i1', mA$	$i2', mA$	$i1' + \Delta i1, mA$	$i2' - \Delta i2, mA$	$i2' + \Delta i2, mA$
1						
2						
3						
4						
5						
6						
7						
8						
9						
10						

Продолжение таблицы 2.

№	$(x,y)^{-3} \cdot 10^{-2},$ m^{-3}	$B1 \cdot 10^4, Tл$	$B2 \cdot 10^4, Tл$	$K=B1/B2$
1				
2				
3				
4				
5				
6				
7				
8				
9				
10				

3. Упираясь большим пальцем в ползунок, переместите его на отметку 15 см . При таком способе перемещения ползунка удаётся избежать смещения его в поперечном направлении. С помощью потенциометра (12) вновь установите стрелку компаса на одну из линий перекрестия. Убедитесь в том, что при изменении направления тока в катушке стрелка по-прежнему устанавливается вдоль линий перекрестия (небольшие отклонения от симметричного расположения в конце шкалы допускаются). Результаты измерения запишите в таблицу 2. Аналогичные измерения выполните и в остальных точках (см. таблицу 2).

5. Значения индукции $B1'$, вычисленные по токам $i1'$, содержат вклад от окружающего поля ($\Delta B1$). Следовательно, индукция магнитного поля диполя $B1$ равна

$$BI = BI' + \Delta BI. \quad (33)$$

Для вычисления поправки ΔBI необходимо измерить угол α_1 между векторами \vec{BI}' и \vec{B}_{on} . На рис. 11 изображены постоянный магнит и вектора \vec{BI}' и \vec{B}_{on} . Рис. 11а соответствует картине полей для установок № 1, 2, 3; рис. 11 б – для установки № 4. Как видно из рис. 11, поправка ΔBI для всех установок положительна и равна

$$\Delta BI = B_{on} \cos \alpha_1. \quad (34)$$

Для измерения угла α_1 ослабьте стопорный винт на держателе магнита, перенесите его на середину стола в центре комнаты и выключите

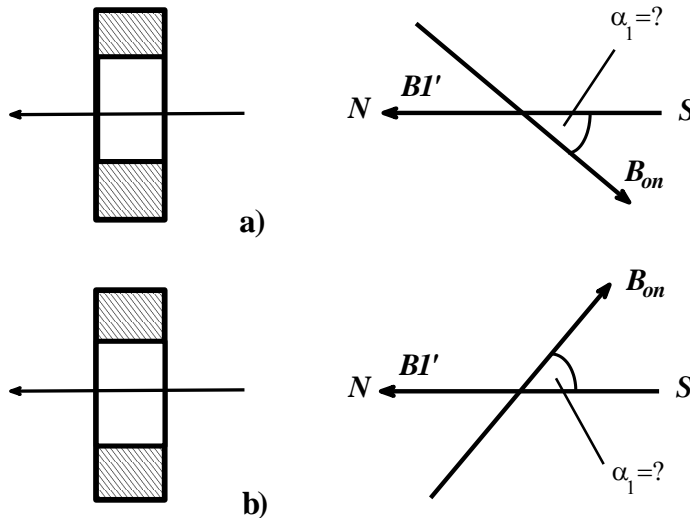


Рис. 11

источник питания (11). После этого стрелка компаса установится в направлении вектора \vec{B}_{on} . По шкале на корпусе компаса, которая проградуирована в угловых градусах, найдите угол α_1 между воображаемой линией NS и стрелкой (рис. 11). Результаты измерения угла α_1 запишите в тетрадь.

При расчётах BI удобнее вначале вычислить

поправку

$$\Delta iI = i_{on} \cos \alpha_1 \quad (35)$$

и токи

$$iI = iI' + \Delta iI. \quad (36)$$

После этого значения индукции BI вычислите по формуле

$$BI = 7,18 \cdot 10^{-6} iI \text{ [Тл]}, \quad (37)$$

в которую iI надо подставлять в миллиамперах.

В качестве отчёта по упражнению 2 представьте таблицу 2 с заполненными столбцами iI' , $iI' + \Delta iI$ и BI .

Упражнение № 3.

Измерение индукции магнитного поля диполя в направлении, перпендикулярном его оси.

1. Верните постоянный магнит на ползунок. Разверните его так, чтобы плоскость кольца была параллельна большой стороне основания. С этой целью воспользуйтесь метками на держателе магнита и ползунке. С помощью стопорного винта зафиксируйте магнит в этом положении. Установите ползунок с магнитом на отметку 14 см . Взаимное расположение постоянного магнита и измерительной катушки приведено на рис. 12.

2. Руководствуясь указаниями, содержащимися в п.п. 3 и 4 упражнения 2, измерьте токи i_2' во всех точках, отмеченных в таблице 2. Результаты запишите в таблицу 3, аналогичную таблице 2.

3. Индукция поля B_2 магнитного диполя может быть вычислена по формуле

$$B_2 = B_2' + \Delta B_2, \quad (38)$$

где B_2' – индукция поля, вычисленная по токам i_2' , ΔB_2 – вклад в B_2 от окружающего поля B_{on} . Для вычисления поправки ΔB_2 необходимо измерить угол α_2 между векторами \vec{B}_2' и \vec{B}_{on} .

На рис. 13 изображены постоянный магнит и вектора \vec{B}_2' и \vec{B}_{on} . Рис. 13 а соответствует картине полей для установок № 1, 2, 3; рис. 13 б – для установки № 4. Как видно из рис. 13, поправка ΔB_2 для установок № 1, 2, 3 отрицательна, для установки № 4 – положительна и равна

$$\Delta B_2 = -B_{on} \cos \alpha_2 \quad (39)$$

для № 1, 2, 3

$$\Delta B_2 = B_{on} \cos \alpha_2 \text{ – для № 4} \quad (40).$$

Для измерения угла α_2 ослабьте стопорный винт на держателе магнита, перенесите его на середину стола в центре комнаты и выключите источник питания (11). После этого стрелка компаса установится в направлении вектора \vec{B}_{on} . По шкале на корпусе компаса найдите угол α_2 между воображаемой линией NS и стрелкой (рис. 13). Результаты измерения угла α_2 запишите в тетрадь.

При расчётах B_2 удобнее вначале вычислить поправку

$$\Delta i_2 = i_{on} \cos \alpha_2 \quad (41)$$

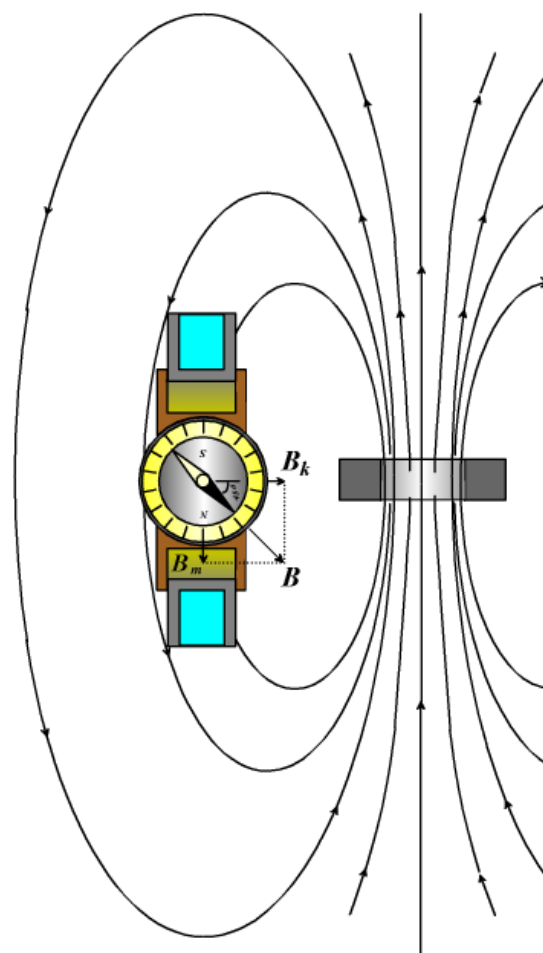


Рис. 12

и токи

$$i_2 = i_2' - \Delta i_2 \quad (42)$$

для установок № 1, 2, 3 или

$$i_2 = i_2' + \Delta i_2 \dots \quad (43)$$

для установки № 4.

Значения индукции B_2 вычислите по формуле

$$B_2 = 7,18 \cdot 10^{-6} \cdot i_2 \text{ [Тл]}, \quad (44)$$

где i_2 должно быть выражено в миллиамперах.

В качестве отчёта по упражнению 3 представьте таблицу 3 с заполненными столбцами i_2' , $i_2 = i_2' - \Delta i_2$, (или $i_2' + \Delta i_2$) и B_2 .

§ 6. Сравнение результатов эксперимента с теорией.

Для проведения сравнения постройте на миллиметровой бумаге графики зависимостей $B_1 = f\left(\frac{1}{x^3}\right)$

и $B_2 = f\left(\frac{1}{y^3}\right)$, выбрав по оси Y масштаб $2 \text{ см} = 1 \cdot 10^4 \text{ Тл}$, а по оси X масштаб $3 \text{ см} = 0,5 \cdot 10^{-2} \text{ см}^{-2}$. Отсчёт по Y ведите с 0, а по оси X – с 0,5. Для построения графиков вычислите значения $(x,y)^{-3} \cdot 10^{-3} \text{ м}^{-3}$ и внесите их в таблицу 2.

Для каждой пары значений B_1 и B_2 , соответствующих одному и тому же значению x и y , найдите отношения

$$K = \frac{B_1}{B_2} \quad (45)$$

и внесите их в таблицу. Вычислите среднее значение K , а также абсолютную и относительную погрешности.

При беседе с преподавателем обсудите, насколько хорошо результаты Вашего эксперимента согласуются с теорией.

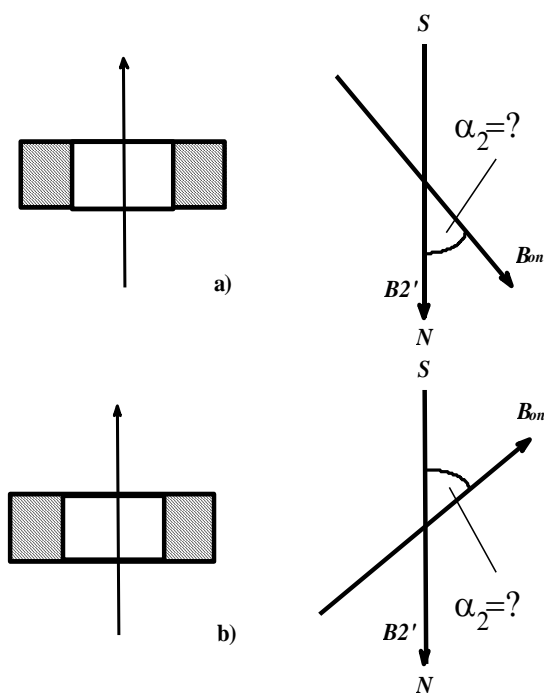


Рис. 13

ЛИТЕРАТУРА.

1. Белов Д.В. Электромагнетизм и волновая оптика. Учебное пособие. М.: Изд-во МГУ, 1994. Часть I. Электромагнетизм.
Глава III. Постоянное магнитное поле.
§ 7. Общие свойства постоянного магнитного поля.
§ 9. Магнитное поле при наличии вещества.
2. Савельев И.В. Курс физики. Т 2. Часть 1. Электричество.
Глава 6. Магнитное поле в вакууме .
§ 35. Магнитное поле. Магнитная индукция.
§ 36. Закон Био-Савара-Лапласа.
Глава 7. Магнитное поле в веществе.
§ 47. Намагничивание вещества.
§ 48. Напряженность магнитного поля.